

GX 12/42 EVO Li-ION

APILADOR COMPACTO TOTALMENTE EQUIPADO



Este apilador de tamaño compacto es la solución ideal para trabajar en espacios reducidos y tiene un aspecto potente y fiable. El ancho reducido (800 mm), el sistema de conducción lateral y el amplio posicionamiento del mástil permiten una gran maniobrabilidad, estabilidad y visibilidad. El cargador de batería incorporado con cable y enchufe integrados lo convierte en una máquina plug and play!

GX EVO LI-ION

La batería de litio es uno de las principales características de este apilador GX. Una innovación que, combinada con las ventajas de la versión EVO, consigue marcar la diferencia en términos de productividad. El timón de tecnopolímero EVO, además, asegura comodidad y ergonomía para el operador. El control proporcional de las horquillas le permite subir y bajar cargas con precisión y seguridad.

GX *EVO*
Li-ION



1200 kg



24V / 80Ah

MANIOBRABILIDAD

El ancho total tiene las mismas dimensiones que un EuroPallet (800mm) lo que le permite trabajar en espacios estrechos, pasillos, mejorar la maniobrabilidad y reducir el radio de giro. La combinación de conducción lateral, mástil ancho y cárter bajo dotan a esta unidad de amplia visibilidad.



TIMÓN EVOLUCIONADO

Sistema de timón de tecnopolímero ergonómico totalmente integrado que incluye como equipamiento estándar control del acelerador con un solo dedo y control de horquilla proporcional, botón de seguridad, claxon, modo tortuga, cuenta horas e indicador de estado de la batería.



MODO TORTUGA

Esta función, ofrecida como estándar, permite operar la transpaleta en espacios reducidos: permite que la unidad se desplace con el timón en posición vertical. Esta función se activa presionando el botón de tortuga en el timón y girando el acelerador de control de la unidad. La transpaleta se desplaza a una velocidad limitada. Soltando el botón se desactivará la función tortuga.



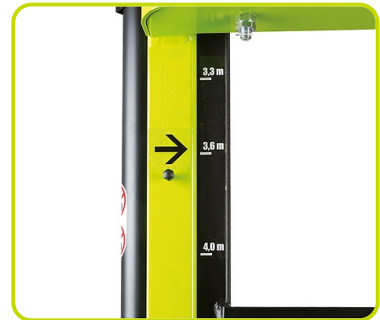
CUBIERTA

Una robusta cubierta/cárter con almacenaje en la parte superior, de fácil acceso para facilitar el mantenimiento. La apertura en la parte inferior permite un montaje inmediato de la rueda, portal y timón sin necesidad de elevar la máquina. Un enchufe Schuko con cable en espiral para facilitar la carga de la batería.



MÁSTIL

El mástil ancho con marcas de altura permite al operador verificar fácilmente la elevación de las horquillas a simple vista.



PACK DE BATERÍAS

Batería de iones de litio sin mantenimiento que incluye:

- Carga rápida: se recarga completamente en menos de 2 horas.
- Carga de oportunidad permitida.
- Batería de larga duración.
- Peso superligero.
- Seguridad: la batería sin ácido significa que los usuarios no están expuestos a ningún riesgo de lesiones.

Li-ION



24V / 80Ah

Descripción

| | | | |
|-----------------------|---------------|----|------|
| Fabricante | PR INDUSTRIAL | | |
| Grupo tracción | Eléctrico | | |
| Conducción | Acompañante | | |
| Capacidad carga | Q | kg | 1200 |
| Centro gravedad | c | mm | 600 |
| Distancia de la carga | x | mm | 780 |
| Distancia entre ejes | y | mm | 1234 |

Pesos

| | | |
|-------------------------------------|----|------|
| Peso con batería | kg | 644 |
| Carga sobre ejes con carga, atras | kg | 1173 |
| Carga sobre ejes con carga, delante | kg | 671 |
| Carga sobre ejes sin carga, delante | kg | 471 |
| Carga sobre ejes sin carga, atras | kg | 173 |

Chasis/Ruedas

| | | | |
|---|---------|------|--|
| Ruedas delanteras | POLY | | |
| Ruedas estabilizadoras delanteras | POLY.C. | | |
| Ruedas traseras | POLY.C. | | |
| Dimensiones ruedas delanteras - Ancha | mm | 76 | |
| Dimensiones ruedas delanteras - Diametro | mm | 250 | |
| Dimensiones ruedas traseras - Diametro | mm | 82 | |
| Dimensiones ruedas traseras - Ancha | mm | 70 | |
| Dimensiones Ruedas Laterales (Ø) | mm | 100 | |
| Dimensiones Ruedas Laterales (ancho) | mm | 38 | |
| Dimensiones ruedas traseras - Q.ty (X=motriz) | nr | 2 | |
| Dimensiones ruedas delanteras - Q.ty (X=motriz) | nr | 1x+1 | |
| Distancia entre ruedas anteriores | b10 mm | 565 | |
| Vía trasera | b11 mm | 410 | |

Dimensiones

| | | |
|--|----------|------|
| Altura, mástil replegado | h1 mm | 2600 |
| Elevacion Libre | h2 mm | 80 |
| Elevación | h3 mm | 4110 |
| Altura, mástil desplegado | h4 mm | 4616 |
| Altura del timón max | h14 mm | 1330 |
| Altura del timón min | h14 mm | 960 |
| Altura horquillas bajadas | h13 mm | 90 |
| Longitud total | l1 mm | 1760 |
| Longitud de timón a horquillas | l2 mm | 609 |
| Ancho total | b1/b2 mm | 800 |
| Dimensiones horquillas | s mm | 70 |
| Dimensiones horquillas | e mm | 150 |
| Dimensiones horquillas | l mm | 1150 |
| Ancho carro portahorquillas | b3 mm | 650 |
| Ancho horquillas | b5 mm | 560 |
| Altura libre inferior, con carga, al centro entre ejes | m2 mm | 20 |
| Pasillo de trabajo para palet 800x1200 longit. | Ast mm | 2210 |
| Radio de giro | Wa mm | 1430 |

Prestaciones

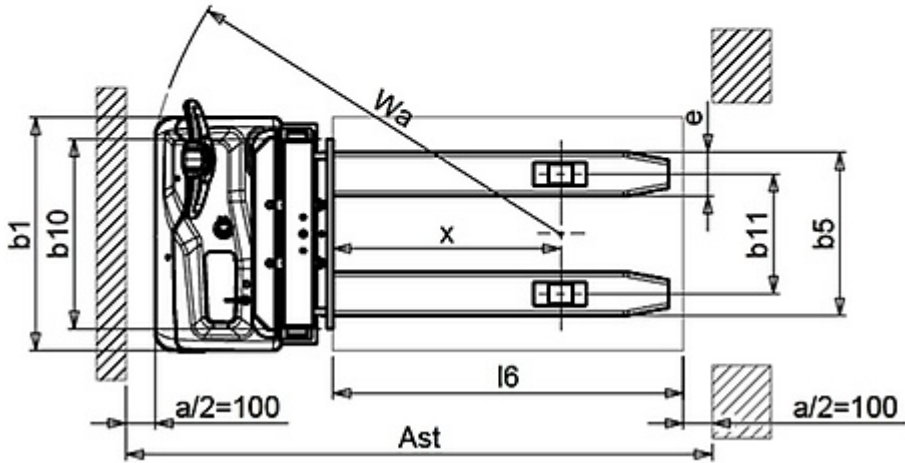
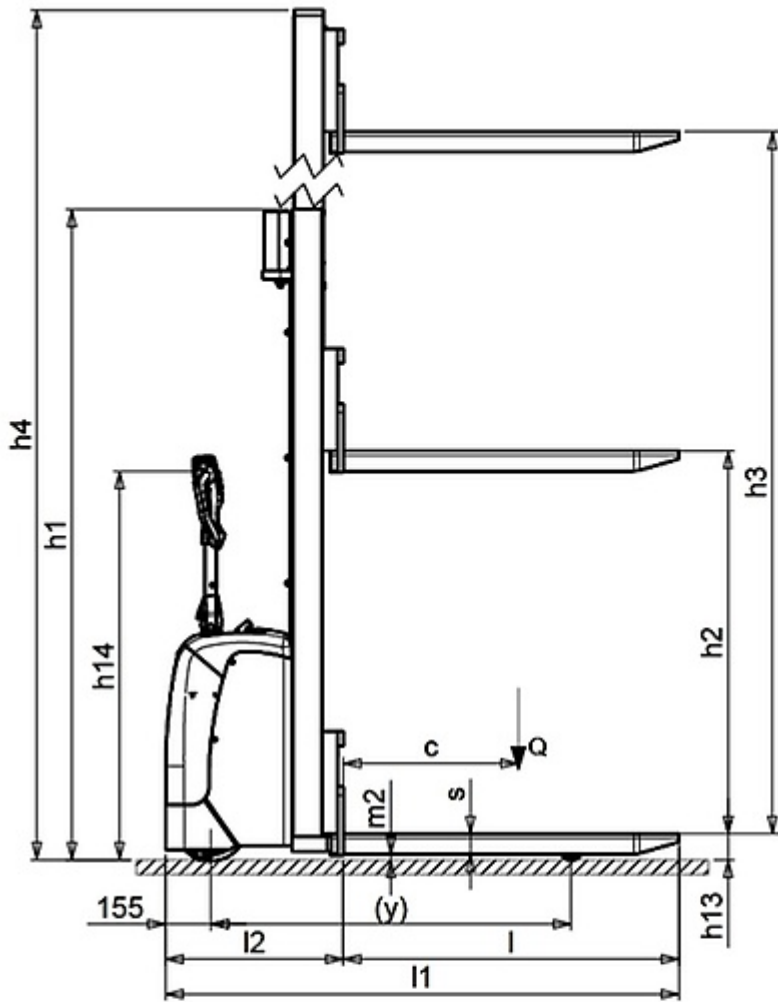
| | | |
|----------------------------------|------|-----------|
| Velocidad de tracción con carga | Km/h | 4.7 |
| Velocidad de tracción sin carga | Km/h | 5.2 |
| Velocidad de elevación con carga | m/s | 0.11 |
| Velocidad de elevación sin carga | m/s | 0.19 |
| Velocidad de descenso con carga | m/s | 0.25 |
| Velocidad de descenso sin carga | m/s | 0.30 |
| Máx. pendiente con carga | % | 5 |
| Máx. pendiente sin carga | % | 10 |
| Freno De Servicio | | Eléctrico |

Motores eléctricos

| | | |
|------------------------------------|-------|--------|
| Potencia del motor de tracción | kW | 0.7 |
| Potencia del motor de elevación | kW | 2.2 |
| Tipo de batería | Tipo | Li-ion |
| Voltaje batería | V | 24 |
| Capacidad de batería, mín. | Ah | 80 |
| Capacidad de batería, máx. | Ah | 80 |
| Peso de batería, mínimo | kg | 18 |
| Peso de batería, máximo | kg | 18 |
| Consumo de energía según ciclo VDI | kWh/h | 0.9 |
| Nivel sonoro al oído del conductor | dBA | 62 |

Capacidad residual

| | | |
|----------------------------------|----|------|
| Altura de elevación (H3) 2500 mm | Kg | 1200 |
| Altura de elevación (H3) 2900 mm | Kg | 800 |
| Altura de elevación (H3) 3500 mm | Kg | 600 |
| Altura de elevación (H3) 4200 mm | Kg | 400 |



La información está alineada con el archivo de datos en el momento de la descarga.
 Impreso en 05/12/2024 (ID 14647)

©2024 | PR Industrial S.r.L unipersonale – Loc. Il Piano – 53031 Casole d'Elsa (SI) – ITALY. Company subject to the management and coordination of Generac Power Systems Inc. | All rights reserved | Image shown may not reflect actual package. Specifications subject to change without notice

