

# GX 12/29 EVO Li-ION

## APILADOR COMPACTO TOTALMENTE EQUIPADO



Este apilador de tamaño compacto es la solución ideal para trabajar en espacios reducidos y tiene un aspecto potente y fiable. El ancho reducido (800 mm), el sistema de conducción lateral y el amplio posicionamiento del mástil permiten una gran maniobrabilidad, estabilidad y visibilidad. El cargador de batería incorporado con cable y enchufe integrados lo convierte en una máquina plug and play!

### GX EVO LI-ION

La batería de litio es uno de las principales características de este apilador GX. Una innovación que, combinada con las ventajas de la versión EVO, consigue marcar la diferencia en términos de productividad. El timón de tecnopolímero EVO, además, asegura comodidad y ergonomía para el operador. El control proporcional de las horquillas le permite subir y bajar cargas con precisión y seguridad.

**GX** *EVO*  
*Li-ION*



### MANIOBRABILIDAD

El ancho total tiene las mismas dimensiones que un EuroPallet (800mm) lo que le permite trabajar en espacios estrechos, pasillos, mejorar la maniobrabilidad y reducir el radio de giro. La combinación de conducción lateral, mástil ancho y cárter bajo dotan a esta unidad de amplia visibilidad.



### TIMÓN EVOLUCIONADO

Sistema de timón de tecnopolímero ergonómico totalmente integrado que incluye como equipamiento estándar control del acelerador con un solo dedo y control de horquilla proporcional, botón de seguridad, claxon, modo tortuga, cuenta horas e indicador de estado de la batería.



## MODO TORTUGA

Esta función, ofrecida como estándar, permite operar la transpaleta en espacios reducidos: permite que la unidad se desplace con el timón en posición vertical. Esta función se activa presionando el botón de tortuga en el timón y girando el acelerador de control de la unidad. La transpaleta se desplaza a una velocidad limitada. Soltando el botón se desactivará la función tortuga.



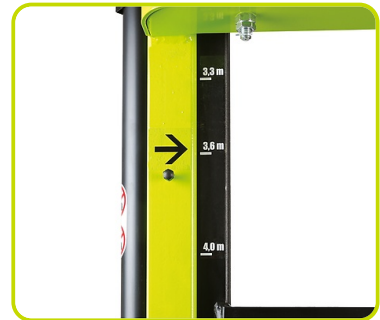
## CUBIERTA

Una robusta cubierta/cárter con almacenaje en la parte superior, de fácil acceso para facilitar el mantenimiento. La apertura en la parte inferior permite un montaje inmediato de la rueda, portal y timón sin necesidad de elevar la máquina. Un enchufe Schuko con cable en espiral para facilitar la carga de la batería.



## MÁSTIL

El mástil ancho con marcas de altura permite al operador verificar fácilmente la elevación de las horquillas a simple vista.



## PACK DE BATERÍAS

Batería de iones de litio sin mantenimiento que incluye:

- Carga rápida: se recarga completamente en menos de 2 horas.
- Carga de oportunidad permitida.
- Batería de larga duración.
- Peso superligero.
- Seguridad: la batería sin ácido significa que los usuarios no están expuestos a ningún riesgo de lesiones.

**Li-ION**



24V / 80Ah

## Descripción

Fabricante	PR INDUSTRIAL		
Grupo tracción	Eléctrico		
Conducción	Acompañante		
Capacidad carga	Q	kg	1200
Centro gravedad	c	mm	600
Distancia de la carga	x	mm	780
Distancia entre ejes	y	mm	1234

## Pesos

Peso con batería	kg	585
Carga sobre ejes con carga, atras	kg	1187
Carga sobre ejes con carga, delante	kg	598
Carga sobre ejes sin carga, delante	kg	423
Carga sobre ejes sin carga, atras	kg	162

## Chasis/Ruedas

Ruedas delanteras	POLY		
Ruedas estabilizadoras delanteras	POLY.C.		
Ruedas traseras	POLY.C.		
Dimensiones ruedas delanteras - Ancha	mm	76	
Dimensiones ruedas delanteras - Diametro	mm	250	
Dimensiones ruedas traseras - Diametro	mm	82	
Dimensiones ruedas traseras - Ancha	mm	70	
Dimensiones Ruedas Laterales (Ø)	mm	100	
Dimensiones Ruedas Laterales (ancho)	mm	38	
Dimensiones ruedas traseras - Q.ty (X=motriz)	nr	2	
Dimensiones ruedas delanteras - Q.ty (X=motriz)	nr	1x+1	
Distancia entre ruedas anteriores	b10 mm	565	
Vía trasera	b11 mm	410	

## Dimensiones

Altura, mástil replegado	h1 mm	1987
Elevación	h3 mm	2810
Altura, mástil desplegado	h4 mm	3392
Altura del timón max	h14 mm	1330
Altura del timón min	h14 mm	960
Altura horquillas bajadas	h13 mm	90
Longitud total	l1 mm	1760
Longitud de timón a horquillas	l2 mm	609
Ancho total	b1/b2 mm	800
Dimensiones horquillas	s mm	70
Dimensiones horquillas	e mm	150
Dimensiones horquillas	l mm	1150
Ancho carro portahorquillas	b3 mm	650
Ancho horquillas	b5 mm	560
Altura libre inferior, con carga, al centro entre ejes	m2 mm	20
Pasillo de trabajo para palet 800x1200 longit.	Ast mm	2210
Radio de giro	Wa mm	1430

### Prestaciones

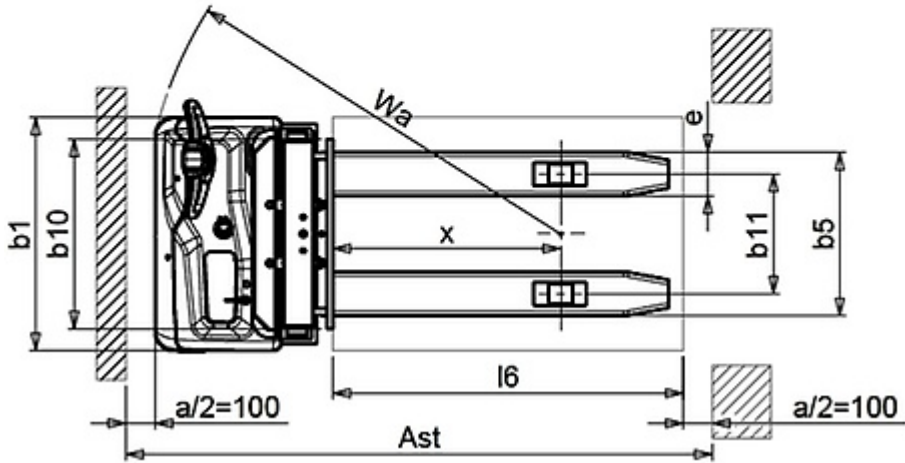
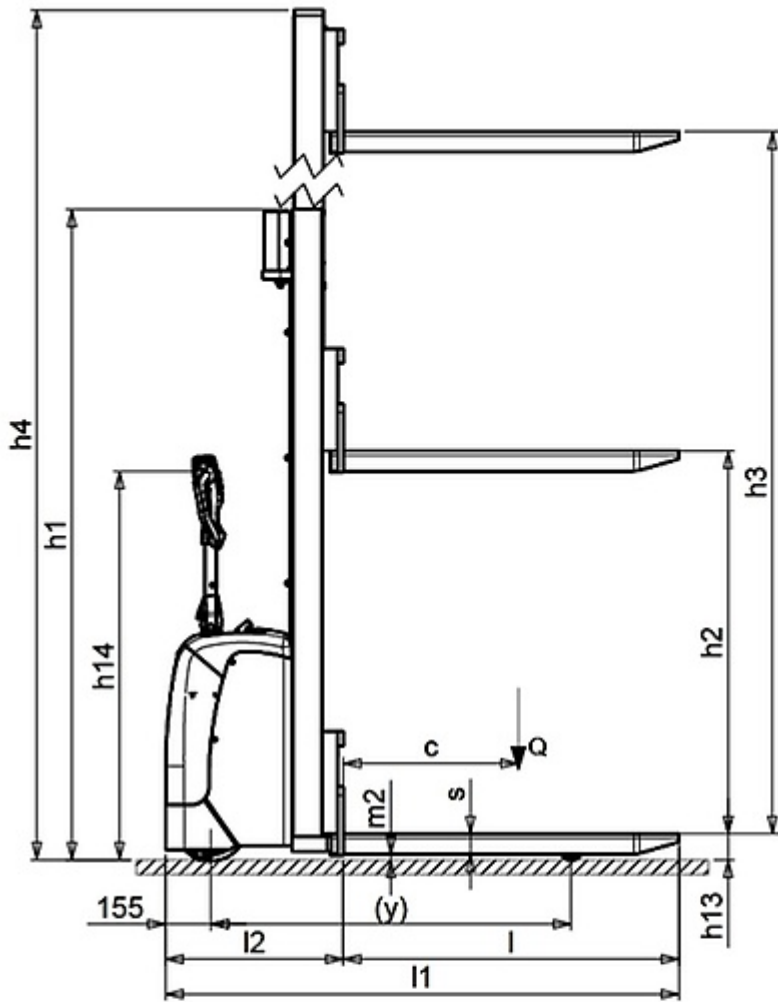
Velocidad de tracción con carga	Km/h	4.7
Velocidad de tracción sin carga	Km/h	5.2
Velocidad de elevación con carga	m/s	0.11
Velocidad de elevación sin carga	m/s	0.19
Velocidad de descenso con carga	m/s	0.25
Velocidad de descenso sin carga	m/s	0.30
Máx. pendiente con carga	%	5
Máx. pendiente sin carga	%	10
Freno De Servicio		Eléctrico

### Motores eléctricos

Potencia del motor de tracción	kW	0.7
Potencia del motor de elevación	kW	2.2
Tipo de batería	Tipo	Li-ion
Voltaje batería	V	24
Capacidad de batería, mín.	Ah	80
Capacidad de batería, máx.	Ah	80
Peso de batería, mínimo	kg	18
Peso de batería, máximo	kg	18
Consumo de energía según ciclo VDI	kWh/h	0.9
Nivel sonoro al oído del conductor	dBA	62

### Capacidad residual

Altura de elevación (H3) 2500 mm	Kg	1200
Altura de elevación (H3) 2900 mm	Kg	800



La información está alineada con el archivo de datos en el momento de la descarga.  
 Impreso en 05/12/2024 (ID 14644)

©2024 | PR Industrial S.r.L unipersonale – Loc. Il Piano – 53031 Casole d'Elsa (SI) – ITALY. Company subject to the management and coordination of Generac Power Systems Inc. | All rights reserved | Image shown may not reflect actual package. Specifications subject to change without notice

