

## LX 16/25

### DISEÑADO PARA UN RENDIMIENTO ÓPTIMO



#### LX

El LX II es un compañero de trabajo fuerte y seguro, que cubre las necesidades diarias de manutención tanto en aplicaciones ligeras, como en el uso intensivo. Debido a su gran durabilidad y bajo mantenimiento, el LX es adecuado para centros logísticos, terminales y áreas de producción y fabricación. Además, el nuevo timón equipado con un control de elevación y descenso proporcional, mejora la usabilidad y maniobrabilidad del apilador.

#### 1600kg de capacidad

La sólida estructura del LX, los potentes motores eléctricos y los dos cilindros laterales permiten una capacidad de carga nominal de 1600 kg con una alta capacidad residual.

#### CONTROLADOR ZAPI

La tecnología AC garantiza una mayor eficiencia energética y una mayor duración de la carga de la batería, lo que reduce los costes de mantenimiento. Además, la ausencia de cepillos en el motor y la estructura de motor más simple aumentan la fiabilidad del sistema.

#### TIMÓN EVOLUCIONADO

Sistema de timón de tecnopolímero ergonómico totalmente integrado que incluye como equipamiento estándar control del acelerador con un solo dedo y control de horquilla proporcional, botón de seguridad, claxon, modo tortuga, cuenta horas e indicador de estado de la batería.



## MODO TORTUGA

Esta función, ofrecida como estándar, permite operar la transpaleta en espacios reducidos: permite que la unidad se desplace con el timón en posición vertical. Esta función se activa presionando el botón de tortuga en el timón y girando el acelerador de control de la unidad. La transpaleta se desplaza a una velocidad limitada. Soltando el botón se desactivará la función tortuga.



## MANIOBRABILIDAD

El ancho total tiene el mismo tamaño que el EuroPallet (800 mm) permite que la unidad trabaje en espacios y pasillos estrechos, aumenta la maniobrabilidad y reduce el radio de giro.



## VISIBILIDAD

El mástil ancho y la posición de conducción central permiten al operador tener una gran visibilidad.



## COMPARTIMENTO DE LA BATERÍA

El compartimento de batería separado permite la instalación de batería de alta capacidad (225Ah - 300Ah). La inspección de la batería es fácil y cómoda a través de una tapa con bisagras. Como opción, se puede suministrar un sistema de recarga automática de batería, como el cargador de batería de alta frecuencia externo que se puede enchufar fácilmente a través del conector Anderson.



## FÁCIL MANTENIMIENTO

Al quitar la cubierta tenemos acceso tanto al sistema eléctrico e hidráulico como a la rueda motriz a y las ruedas estabilizadoras.



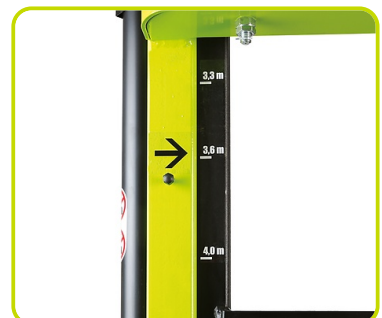
## PLATAFORMA DEL OPERADOR

El apilador LX puede equiparse con una plataforma abatible acolchada muy útil para cubrir distancias medias y para aplicaciones intensivas.



## MÁSTIL

El mástil ancho con marcas de altura permite al operador verificar fácilmente la elevación de las horquillas a simple vista.



## Descripción

Fabricante	PR INDUSTRIAL		
Grupo tracción	Eléctrico		
Conducción	Acompañante		
Capacidad carga	Q	kg	1600
Centro gravedad	c	mm	600
Distancia de la carga	x	mm	820
Distancia entre ejes	y	mm	1436

## Pesos

Peso con batería	kg	1025
Peso con la plataforma - batería incluida	kg	1065
Carga sobre ejes con carga, atras	kg	1665
Carga sobre ejes con carga, delante	kg	960
Carga sobre ejes sin carga, delante	kg	706
Carga sobre ejes sin carga, atras	kg	319

## Chasis/Ruedas

Ruedas delanteras	GOMA		
Ruedas estabilizadoras delanteras	POLY.C.		
Ruedas traseras	POLY.C.		
Dimensiones ruedas delanteras - Ancha	mm	101	
Dimensiones ruedas delanteras - Diametro	mm	250	
Dimensiones ruedas traseras - Diametro	mm	82	
Dimensiones ruedas traseras - Ancha	mm	70	
Dimensiones Ruedas Laterales (Ø)	mm	100	
Dimensiones Ruedas Laterales (ancho)	mm	38	
Dimensiones ruedas traseras - Q.ty (X=motriz)	nr	4	
Dimensiones ruedas delanteras - Q.ty (X=motriz)	nr	1x	
Distancia entre ruedas anteriores	b10 mm	586	
Vía trasera	b11 mm	390	

## Dimensiones

Altura, mástil replegado	h1 mm	1765
Elevación	h3 mm	2410
Altura, mástil desplegado	h4 mm	2970
Altura del timón max	h14 mm	1390
Altura del timón min	h14 mm	990
Altura horquillas bajadas	h13 mm	90
Longitud total	l1 mm	1944
Longitud total con plataforma bajada (Opcional Serie LX)	l1 mm	2528
Longitud total con plataforma elevada	l1 mm	2068
Longitud de timón a horquillas	l2 mm	795
Longitud de timón a horquillas con plataforma bajada	l2 mm	1378
Longitud de timón a horquillas con plataforma elevada	l2 mm	919
Ancho total	b1/ b2 mm	800
Dimensiones horquillas	s mm	70
Dimensiones horquillas	e mm	170
Dimensiones horquillas	l mm	1150
Ancho carro portahorquillas	b3 mm	644
Ancho horquillas	b5 mm	560
Altura libre inferior, con carga, al centro entre ejes	m2 mm	20
Pasillo de trabajo para palet 800x1200 longit.	Ast mm	2365
Pasillo de trabajo con plataforma bajada	Ast mm	2948
Pasillo de trabajo con plataforma elevada	Ast mm	2494
Radio de giro	Wa mm	1613
Radio de giro con plataforma bajada	Wa mm	2196
Radio de giro con plataforma elevada	Wa mm	1742

## Prestaciones

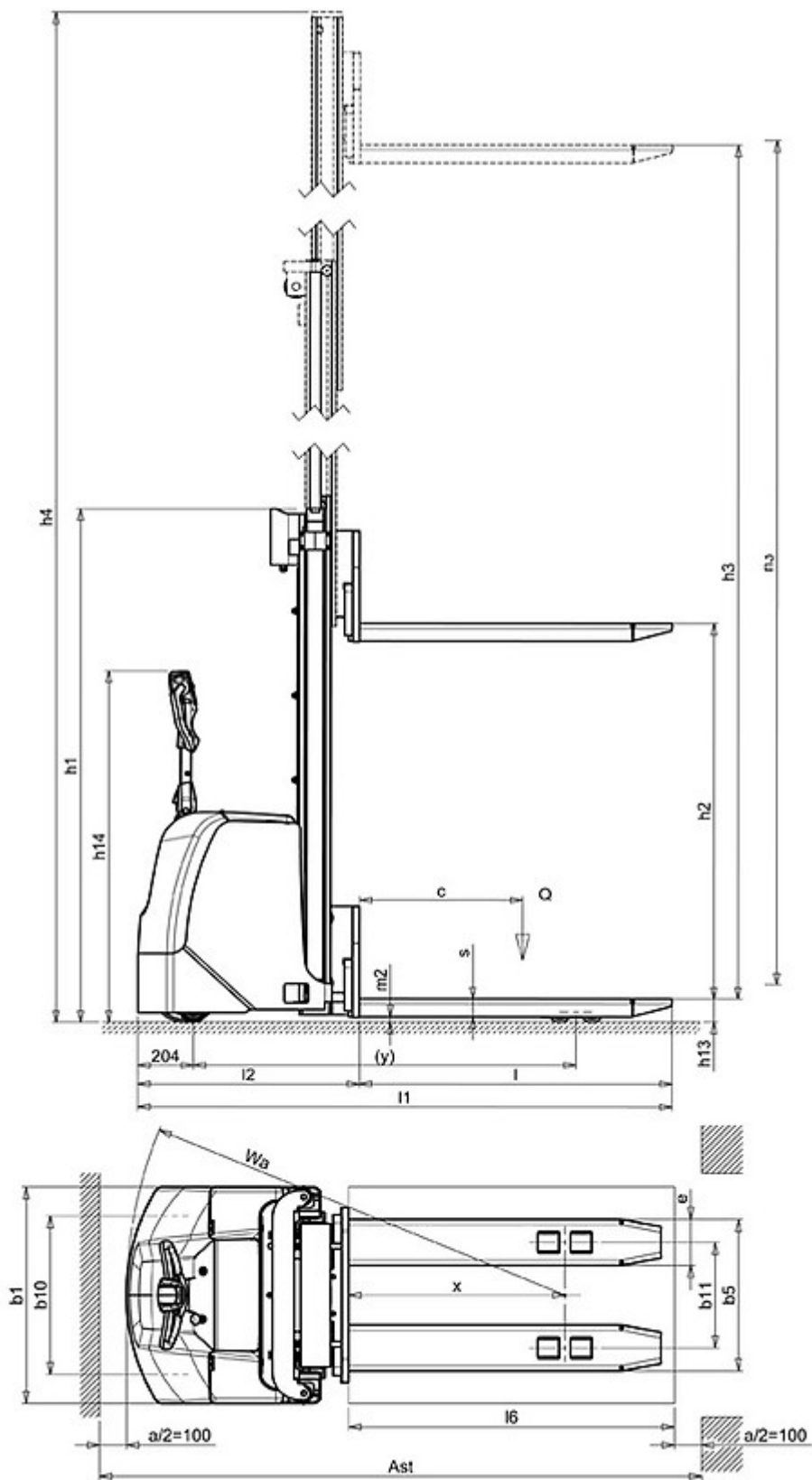
Velocidad de tracción con carga	Km/ h	6.0
Velocidad de tracción sin carga	Km/ h	6.0
Velocidad de tracción con carga con plataforma bajada	Km/ h	6.0
Velocidad de tracción sin carga con plataforma bajada	Km/ h	6.0
Velocidad de tracción con carga con plataforma u horquillas elevadas	Km/ h	6.0
Velocidad de tracción sin carga con plataforma u horquillas elevadas	Km/ h	6.0
Velocidad de elevación con carga	m/s	0.13
Velocidad de elevación sin carga	m/s	0.25
Velocidad de descenso con carga	m/s	0.31
Velocidad de descenso sin carga	m/s	0.38
Máx. pendiente con carga	%	5
Máx. pendiente sin carga	%	10
Freno De Servicio		REVERSE CURRENT BRAKING

### Motores eléctricos

Potencia del motor de tracción	kW	1.2
Potencia del motor de elevación	kW	3.2
Tipo de batería	Tipo	Tracción (C5)
Voltaje batería	V	24
Capacidad de batería, mín.	Ah	225
Capacidad de batería, máx.	Ah	300
Peso de batería, mínimo	kg	270
Peso de batería, máximo	kg	270
Consumo de energía según ciclo VDI	kWh/h	1.17
Nivel sonoro al oído del conductor	dBA	67

### Capacidad residual

Altura de elevación (H3) 2500 mm	Kg	1600
----------------------------------	----	------



La información está alineada con el archivo de datos en el momento de la descarga.  
Impreso en 22/11/2024 (ID 3109)